

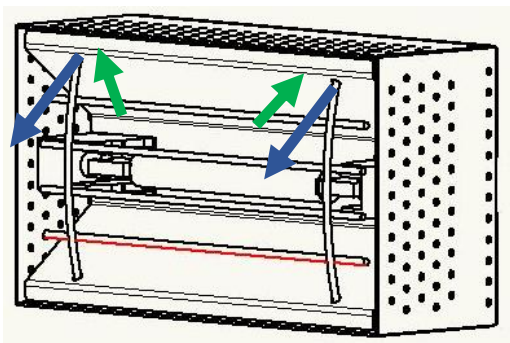
Ausbauanleitung Leuchtmittel (Wärmestrahler)



Hinweis

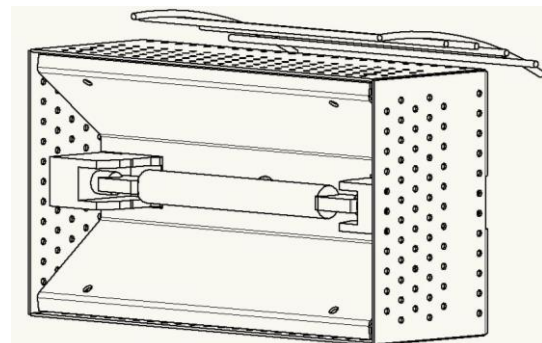
- Wechseln Sie die Röhren erst, wenn das Gerät kalt ist.
- Ziehen Sie vor dem Röhrenwechsel den Stromstecker oder klappen Sie den Sicherungsschalter um.
- Verwenden Sie für den Wechsel spezielle Handschuhe, um die Röhroberfläche nicht zu beschmutzen.

1) Berührungsschutzgitter ausbauen



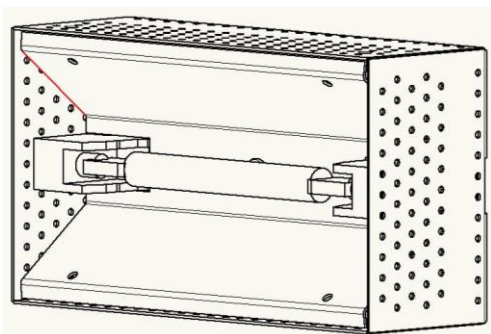
- 1) Drücken Sie den Reflektor an den Verbindungsstellen zwischen Schutzgitter und Reflektor vorsichtig nach außen ①.
- 2) Ziehen Sie die Querstreben vorsichtig in entgegengesetzter Richtung heraus bis sich diese aus den Löchern im Reflektor lösen ②.

2) Berührungsschutzgitter entnehmen



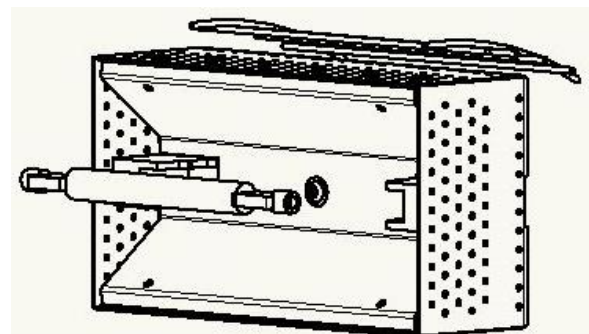
- 1) Entnehmen Sie das Schutzgitter indem Sie die Querstreben aus der Gegenseite des Reflektors herausziehen.

3) Leuchtmittel ausbauen



- 1) Fassen Sie das Leuchtmittel an der rechten Seite an und drücken Sie es vorsichtig nach links.
- 2) Nun lässt sich das Leuchtmittel an der rechten Seite nach unten herausnehmen.

4) Neues Leuchtmittel einbauen



- 1) Entnehmen Sie das defekte Leuchtmittel.
- 2) Bauen Sie das neue Leuchtmittel in umgekehrter Reihenfolge wieder ein.
- 3) Bringen Sie das Schutzgitter wieder an.